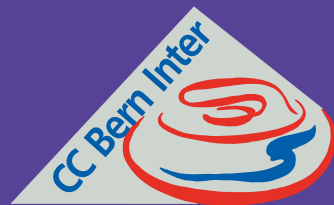


25. Grand Prix Bern Inter 2022

Curlingbahn Allmend Bern
28. – 30. Oktober 2022



Curling Club
Bern Inter



Sponsor:
H.P. Burkhalter + Partner AG, Liebefeld + Saanen

TANKSTELLE UND SHOP PAPIERMÜHLESTRASSE

Tanken und
einkaufen, alles an
einem Ort.



Öffnungszeiten Shop

Mo bis Fr 6 - 22 Uhr

Sa bis So 7 - 22 Uhr

Bestellen Sie jetzt Ihre
persönliche Tankkarte:



Wir freuen uns auf
Ihren Besuch an der
Papiermühlestrasse 11, 3013 Bern.



Willkommen zum 25. Grand Prix Bern Inter 2022

Liebe Curlerfreunde

Als Präsident des Curling Club Bern Inter und des Organisationskomitees des Grand Prix Bern Inter freut es mich, Sie alle herzlich in unserer Berner Curling Halle auf der Allmend begrüßen zu dürfen.

Für die Organisation und Durchführung des GP Bern Inter waren die letzten zwei Jahre, aufgrund der sich stetig ändernden weltweiten Gesundheitslage eine echte Herausforderung. Nach Absage und Hallenschliessung eine Woche vor Turnierbeginn im Jahre 2020 durften wir uns 2021 jedoch über ein volles Tableau mit 32 Teams freuen. Trotz erschwerten Reisebedingungen und Zertifikatsauflagen konnten wir 20 ausländische und 12 einheimische Teams in Bern begrüßen.

Bei der Ausschreibung des diesjährigen Turniers wussten wir bereits, dass es diesmal nicht so leicht gehen würde wiederum 32 Teams zu rekrutieren. Von Anfang an war dabei klar, dass diese Ausgabe ohne russische Beteiligung stattfinden wird. Ausserdem sind seit einiger Zeit wiederum Flugreisen fast unbeschränkt möglich was bei einigen Teams eventuell zu einem gewissen Nachholbedarf geführt hat. Letztendlich dürfte in Europa wie auch in der Schweiz das Wachstum an aktivem Curlernachwuchs tendenziell rückläufig sein.

Der diesjährige GP wird demnach mit 24 Teams durchgeführt und es freut uns am 28. Oktober Athleten aus Österreich, Tschechien, Deutschland (2 Teams), Italien (3 Teams), Niederlande, Lettland, Polen, Schottland (3 Teams), Schweden, Spanien, USA und 8 Herren Elite-Teams aus der Schweiz in Berns Curlinghalle begrüßen zu dürfen. Wir sind überzeugt, dass uns damit auch die 25. Ausgabe des Grand Prix Bern Inter wiederum zahlreiche spannende Spiele mit attraktiven Begegnungen bieten wird.

Stefan Röthlisberger, unser Eismeister mit seiner Crew, wird sicher wieder für beste Bedingungen sorgen, um faire und spannende Spiele austragen zu können. Im Restaurant Caledonia steht die Sportgastro mit ihrer Crew bereit, sich um das leibliche Wohl von Spielern und Gästen sorgen zu dürfen. Das OK des Grand Prix Bern Inter wie auch der Clubvorstand und die zahlreichen Helfer aus den Reihen der Clubmitglieder werden alles daransetzen, dass den Teams, aber auch den Gästen, Begleitpersonen und weiteren Interessierten drei sportlich anspruchsvolle Tage in Bern geboten werden.



Dank unserem Sponsor, der Firma

H.P. Burkhalter+Partner AG,

sowie der Unterstützung der

Curling Halle Bern und dem

Lotterie- und Sportfonds des Kantons Bern

können wir auch in diesem Jahr ein ansprechendes Preisgeld zur Verfügung stellen. Ein herzlicher Dank gehört auch all den Inserenten sowie Gönnerinnen und Gönnern welche mit ihrem Engagement die Durchführung dieses Anlasses ermöglichen.

Der Curling Club Bern Inter wünscht allen teilnehmenden Teams ein erfolgreiches Turnier, und «Guet Stei».

Curling Club Bern Inter
Pierre Tavernini, Präsident



**Curling Club
Bern Inter**



Ihr Reisebüro im Herzen von Bern
Wir sind persönlich für Sie da!



Wir beraten Sie persönlich und kompetent

FERIEN IN DER SCHWEIZ?: Unter www.hangloose.ch finden Sie eine grosse Auswahl an Ferienwohnungen, Ferien auf dem Bauernhof und Chalets.

Hang Loose Travelservice, Spitalgasse 4, 3011 Bern, 031 313 18 18, reisen@hangloose.ch

Hesch e Hahne wo tropft, isch es WC verstopft, gib Dir es Ginggeli u rüef em Binggeli.



binggeli-wbm AG
SANITÄR HEIZUNG



Dorfstrasse 25 ■ 3032 Hinterkappelen
Tel. 031 909 10 00 ■ Fax 031 901 19 82
www.sanitaer-binggeli.ch



TATEN-STATT-WORTE.CH

TATEN STATT WORTE NR. 236

TATENDRANG

KOMMT AUCH MAL INS SCHWITZEN.

Wir unterstützen jährlich rund 50 Sportanlässe für Jung und Alt. Damit leisten wir einen starken Beitrag für mehr Bewegung und Gesundheit in unserer Gesellschaft.

coop

Für mich und dich.

Teilnehmende Teams 25. GP Bern Inter 2022

Participating Teams 25th GP Bern Inter 2022

Team	Name
Austria	Genner
Basel	Jermann
Bern Zähringer	Brunner
Czech Republic	Klima
Germany	Schulze
Germany	Totzek
Glarus	Hösli
Glarus	Schwaller
Italy	Colli
Italy	Retornaz
Italy	Ribotta
Latvia	Truksans
Netherlands	Gösgens
Poland	Stych
Schaffhausen	Schnider
Scotland	Bryce
Scotland	Craik
Scotland	Waddell
Solothurn Regio	Iseli
Spain	Vez
Sweden	Nymann
USA	Märki
Zug	Hürlimann
Zug	Stocker



ELEKTRO-, TELEFON- UND EDV-INSTALLATIONEN

ROLF GERBER AG BERN
BERCHTOLDSTRASSE 37 | POSTFACH | 3001 BERN
TELEFON 031 307 76 76
INFO@ROLFGERBER.CH | ROLFGERBER.CH

IHR BERNER ELEKTRIKER

TEXTIL REINIGUNG



Alfred Spycher

Geschäftsführer

Wabernstrasse 60, 3007 Bern



Sehen

PROBIEREN

GENIESSEN

Gerechtigkeitsgasse 70

3011 Bern

Telefon 031 311 27 07

www.bern.vomfass.ch

Carrosserie Kiener AG 3322 Schönbühl



Tel. 031 858 50 50

info@carrosserie-kiener.ch
www.carrosserie-kiener.ch

kiener

Ihr kompetenter Partner für:
sämtliche Reparaturen an Personenwagen und Grossfahrzeugen
24-Std. Abschlepp- und Pannendienst

cerlettiimmobilien
evaluieren, koordinieren, renovieren

Turnierprogramm

Freitag, 28. Oktober 2022

1. Runde 08.00 Uhr:	Sheet 1	Bern Zähringer (Brunner)	-	Italy (Ribotta)
	Sheet 2	Sweden (Nymann)	-	Czech Republic (Klima)
	Sheet 3	Schaffhausen (Schnider)	-	Poland (Stych)
	Sheet 4	Scotland (Bryce)	-	Austria (Genner)
	Sheet 5	Glarus (Hösli)	-	USA (Märki)
	Sheet 6	Germany (Totzek)	-	Italy (Colli)
	Sheet 7	Scotland (Craik)	-	Solothurn Regio (Iseli)
	Sheet 8	Netherlands (Gösgens)	-	Basel (Jermann)

1. Runde 12.00 Uhr:	Sheet 2	Zug (Hürlimann)	-	Spain (Vez)
	Sheet 3	Scotland (Waddell)	-	Glarus (Schwaller)
	Sheet 5	Zug (Stocker)	-	Latvia (Truksans)
	Sheet 8	Italy (Retornaz)	-	Germany (Schulze)

weitere Runden: 16.00 Uhr, 20.00 Uhr

Nachtessen: Pasta-Buffer: ab 17.00 Uhr (Spielzeit 20.00 Uhr)
ca. 18.30 Uhr (Spielzeit 16.00 Uhr)

Samstag, 29. Oktober 2022

Spielrunden um: 07.30 Uhr, 11.00 Uhr, 14.15 Uhr, 17.30 Uhr, 21.00 Uhr

Mittagessen: Buffet: 11.00 Uhr bis 15.15 Uhr

Sonntag, 30. Oktober 2022

Viertelfinals: 08.00 Uhr

Halbfinals: 11.00 Uhr

Finals: 14.30 Uhr

Rangverkündigung und Preisverteilung ca. um 17.00 Uhr.

Unsere Hallensponsoren



100% Begeisterung mit bis zu 50% Rabatt.

Als Raiffeisen-Mitglied besuchen Sie über 1'000 Konzerte und Events zu attraktiven Preisen.

raiffeisen.ch/konzerte

Raiffeisenbank Grauholz
mit Geschäftsstellen in Fraubrunnen, Münchenbuchsee, Schüpfen, Uetligen, Urtenen-Schönbühl und Zollikofen
T 031 850 08 50, grauholz@raiffeisen.ch
raiffeisen.ch/grauholz



STETS IM HAUS!

EGGER MACHT DIE RUNDE.

www.eggerbier.ch

Egger Bier Worb

Tournament Schedule

Friday, October 28th 2022

1st Draw 08.00 h:	Sheet 1	Bern Zähringer (Brunner)	-	Italy (Ribotta)
	Sheet 2	Sweden (Nymann)	-	Czech Republic (Klima)
	Sheet 3	Schaffhausen (Schnider)	-	Poland (Stych)
	Sheet 4	Scotland (Bryce)	-	Austria (Genner)
	Sheet 5	Glarus (Hösli)	-	USA (Märki)
	Sheet 6	Germany (Totzek)	-	Italy (Colli)
	Sheet 7	Scotland (Craik)	-	Solothurn Regio (Iseli)
	Sheet 8	Netherlands (Gösgens)	-	Basel (Jermann)

1st Draw 12.00 h:	Sheet 2	Zug (Hürlimann)	-	Spain (Vez)
	Sheet 3	Scotland (Waddell)	-	Glarus (Schwaller)
	Sheet 5	Zug (Stocker)	-	Latvia (Truksans)
	Sheet 8	Italy (Retornaz)	-	Germany (Schulze)

Next draws: 16.00 h, 20.00 h

Dinner: Pasta-Buffer: from 17.00 h (Draw Time 20.00)
from approx. 18.30 h (Draw Time 16.00)

Saturday, October 29th 2022

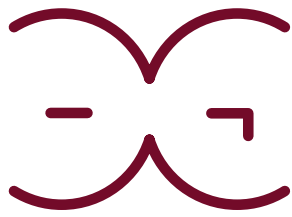
Draws at: 07.30 h, 11.00 h, 14.15 h, 17.30 h, 21.00 h

Lunch: Buffet: 11.00 h until 15.15 h

Sunday, October 30th 2022

1/4-Finals: 08.00 h
1/2-Finals: 11.00 h
Finals: 14.30 h

Prize and trophy presentation takes place at 17.00 h approximately.



einfachGenial

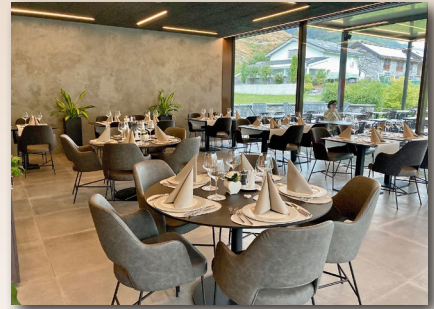
Fashion
für Fenster

Beat Käser

kaeser@einfachGenial.swiss
+41 79 948 21 03

Neuhaus 513
3512 Walkringen

einfachGenial.swiss



Restaurant Roti Wychüefa GmbH

3942 Niedergesteln

Telefon +41 27 934 17 17

info@roti-wychueafa.ch
www.roti-wychueafa.ch



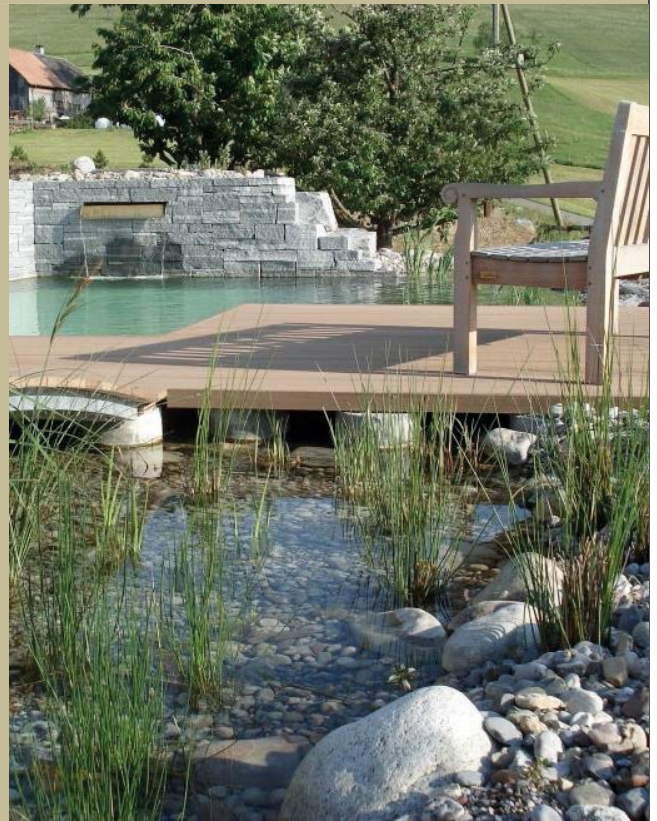
Gourmet-Family-Restaurant



FELLER GARTENBAU

MURI BERN GSTAAD

TELEFON 031 951 00 53 • WWW.FELLER-GARTENBAU.CH



Nachtessen für alle Turnierteilnehmer

Freitag, 28. Oktober 2022, ab 17.00 Uhr
Restaurant Caledonia, Curlingbahn Allmend Bern

Saisonales Salatbuffet

mit 4 verschiedenen Rohkostsalaten
französische und italienische Salatsaucen und Brotkorb

Pasta-Buffer

mit 3 Pasta-Sorten und 3 verschiedenen Saucen

Dessert

Getränke

Mineralwasser
Kaffee oder Tee

Mittagessen für alle Turnierteilnehmer

Samstag, 29. Oktober 2022, ab 11.00 Uhr
Restaurant Caledonia, Curlingbahn Allmend Bern

Sportler Lunch

Buffet, exkl. Getränke

In Bern vor Ort vom
22. - 26.11.2022 an der
Gerechtigkeitsgasse 61



CAVE RHODAN

Der Wein ist ein Freund –
schenk ihm Zeit,
er wird es belohnen...

Mounir Weine
Salgesch – Salquenen
Tel. 027 455 04 07
www.rhodan.ch

AQUAPRO vita
DER WASSERENTHÄRTER VON NUSSBAUM

WENIGER KALK,
MEHR KOMFORT

Wasser ☺
vom
Feinsten



NUSSBAUM RN

Ausführliche Informationen erhalten
Sie bei Ihrem Sanitär-Installateur. nussbaum.ch



Willkommen beim Coiffeur
Ihrem Haarschnitt zu Liebe!

Coiffeur Berset
Monbijoustrasse 67 Tel. 031 371 46 73

bim Zytglogge 1 ■ 3000 Bern 7
www.apotheke-baeren.ch

Apotheke **Bären**



Spielsystem

24 Teams, Triple-Knock-Out

Die drei Teams, die die A-Road ungeschlagen überstehen, sind als erste für die Viertelfinals qualifiziert. Zwei dieser 3 Teams (ermittelt via LSD* im Anschluss an ihr jeweils letztes Spiel der A-Road) spielen den Challenge-Cup am Samstag, 29.10.2022, um ca. 14.15 Uhr: Skins-Game über 6 Skins; Prämien pro Skin siehe Seite «Preisgelder». Fällt im 6. Skin keine Entscheidung, wird der Gewinner des verbleibenden Preisgeldes mittels eines oder mehrerer Last Stone Draws ermittelt.

Die Sieger der Spiele A19, A20, A21, B18, B19, C14, C15 und C16 sind für die Finalrunde (Viertelfinals, Halbfinals Ränge 1 - 4, Finalspiele Ränge 1 - 4) qualifiziert.

Die Verlierer der Spiele C14, C15, C16, QF01, QF02, QF03, QF04 scheiden aus.

Alle Teams, die am Freitag und Samstag bis und mit den Spielen um 17.30 Uhr in der C-Road ausscheiden, spielen im Consolation-Cup weiter. Der Consolation-Cup wird im K.O.-System gespielt, d.h. die Sieger einer Partie spielen weiter, die Verlierer scheiden aus.

Alle Spiele gehen über 8 Ends. Steht ein Spiel nach 8 Ends unentschieden, folgt sofort ein Zusatzend. Gibt es im Zusatzend keine Entscheidung, so gewinnt dasjenige Team, welches im Zusatzend nicht das Recht des letzten Steins hatte. Nur in den Spielen vom Sonntag (Finalrunden) wird mit Zusatzends bis zur Entscheidung gespielt. Keine Time-Outs erlaubt.

In allen Partien zählen keine Ends oder Steine, d.h. es wird nur auf Sieg gespielt. Ein Spiel kann zu jedem Zeitpunkt aufgegeben werden.

Ausnahme: Halbfinal- und Finalspiele (GP Bern Inter und Consolation-Cup) dürfen frühestens nach dem 5. End vorzeitig abgebrochen werden!

Es gilt das aktuelle WCF-Reglement (SCA Implementierung). In allen Ends wird die «No-Tick Zone» Regel angewendet.

Für nicht oder nicht korrekt ausgetragene Finalspiele wird kein Preisgeld an die beteiligten Teams ausbezahlt!

In den Qualifikationsspielen und im Consolation-Cup werden Steinfarbe und Hammer durch einen Münzwurf + LSD* entschieden. Ab den Viertelfinals hat dasjenige Team, das sich über die höhere Qualifikations-Road qualifiziert hat, das Recht auf Hammer und Wahl der Steinfarbe. Stammen beide Teams aus der gleichen Road, entscheidet wiederum ein Münzwurf + LSD*. Das LSD-Resultat wird von den Teams selbst ermittelt (bei Bedarf steht ein Messgerät zur Verfügung).

Parkiermöglichkeiten während des Turniers / Eishockeyspiel SC Bern – EHC Kloten 29.10.2022

Die teilnehmenden Teams haben die Möglichkeit, ihre Fahrzeuge in der Einstellhalle unter der CBA zu parkieren. Vergünstigte Tickets (gültig ganztägig für Freitag und Samstag) können im Turnierbüro für CHF 30 bezogen werden. Dazu ist zwingend die ursprüngliche Einfahrtskarte vorzuweisen.

Achtung: wegen des Suisse Caravan Salon in der Bern Expo und dem Eishockey-Spiel SC Bern – EHC Kloten im benachbarten Eisstadion muss damit gerechnet werden, dass zeitweise kein Einlass mehr in die Einstellhalle gewährt wird. Aus diesem Grund am besten während dem ganzen Turniertag sein Auto in der Einstellhalle parkiert lassen. Ebenfalls zu beachten ist, dass am Samstag, 29.10.2022, ab ca. 17.30 bis 19.30 Uhr das Restaurant Caledonia in der CBA voll besetzt sein wird. Die Rinktische für Apéros und Nachtessen werden während dieser Zeit im 1. Stock der CBA reserviert sein.

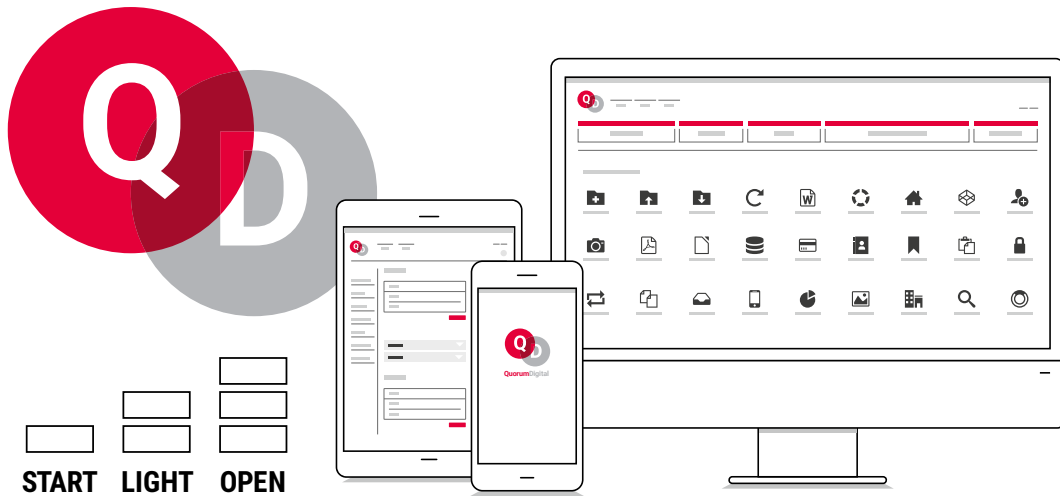
OK GP Bern Inter

Einsatz pro Team: CHF 600.00

(inkl. 5 Karten für die Spieleressen sowohl am Freitag wie Samstag)

Zusätzliche Tickets für die Essen (CHF 20.00) pro Essen und vergünstigte Parkkarten (CHF 30.00 für Freitag und Samstag zusammen; nur gegen Vorweisung einer gültigen Einfahrtskarte!) können im Turnierbüro gekauft werden.

* Erläuterungen zu den Münzwurf- und LSD-Regeln bei Turnierbeginn



Q D QuorumDigital

Die ERP Software für eine professionelle Immobilienbewirtschaftung

www.quorumsoftware.ch

macht jede küche möglich



Siegenthaler
Küchen & Haushaltsgeräte

Lagerhausweg 12, 3018 Bern
siegenthaler-kuechen.ch

Wir suchen Handwerker
Mehr Infos unter
siegenthaler-kuechen.ch/karriere



National
 ■ ■ ■ ■ BERN

**Hotel Restaurant
 Theatersaal**

Hirschengraben 24 | nationalbern.ch
 Telefon 031 552 15 15



**in einen vollen tag passt
 keine komplizierte bank.**

Wir beraten Sie zu allen Finanzfragen rund um Ihr Unternehmen. Jetzt auf valiant.ch/beduerfnisse

Valiant Bank AG, Bundesplatz 4
 3001 Bern, Telefon 031 320 91 11

wir sind einfach bank.

valiant

... damit auch Ihre Werbung ins Auge sticht!

**Media Design
 Bracher**  GmbH

Flugbrunnen 410, 3065 Bolligen
 Mobile 079 471 71 16
info@mediadesign-bracher.ch
www.mediadesign-bracher.ch

Layout • Werbe-Grafik • Logo-Design • Beschriftungen

RESTAURANT & BAR
CALEDONIA

System of Play

24 Teams, Triple-Knock-Out

The three teams who finish the A-Road without loss, qualify directly for the ¼-finals. Two of these three teams (determined by an LSD* immediately following their respective last games of the A-Road) also play the Challenge-Cup on Saturday, October 29th at approx. 14.15 h: Skins game over 6 ends. See page «Prize Money» for details on the prize money per skin. If there is no decision in the 6th skin, one or more Last Stone Draws decide about the winner of the remaining prize money.

Winners of games A19, A20, A21, B18, B19, C21, C14, C15 and C16 qualify for the final rounds (¼-finals; ½-finals, ranks 1 to 4; finals, ranks 1 to 4).

Losers of games C14, C15, C16, QF01, QF02, QF03 and QF04 are eliminated from the tournament.

All teams who are eliminated from the C-Road on Friday and on Saturday until 17.30 h (game starting time), continue playing in the Consolation-Cup. The Consolation-Cup is played with a simple knock-out system, i.e. the winner of a game moves on to the next round, losers are eliminated.

All games are scheduled for 8 ends. If a game is tied after 8 ends, play continues with one extra end. In case of a blank extra end, the team without the hammer in that end automatically wins the game. Only the games on Sunday (final rounds) will be played with as many extra ends as needed to decide the winner. No timeouts are allowed.

No ends or rocks will be counted for the ranking, i.e. only which team wins is of importance. A team can concede victory at any time. Exception: during the semi-finals or the finals (for both GP Bern Inter and Consolation-Cup), victory may be conceded no earlier than after the 5th end!

WCF's current rules of play (SCA implementation) apply. For all ends the «No-Tick Zone» rule shall be respected.

No prize money will be paid to teams who do not play or do not play correctly a semi-final or final.

Throughout qualification and in the Consolation-Cup, stone color and hammer are awarded by coin toss + LSD*. During playoff games, the team originating from the higher qualification road gets the hammer and choice of stone color. If both teams originate from the same qualification road, stone color and hammer are again awarded by toss + LSD*. The result of the LSD is determined by the teams themselves (if needed a measurement tool is available).

Parking During the Tournament / Ice Hockey Game SC Bern – EHC Kloten on October 29th 2022

All participating teams may park their cars in the underground parking under the curling rinks (CBA). Discounted parking permits (valid for both Friday and Saturday) can be purchased at the tournament office for CHF 30.00. To do so, you have to provide your original entry ticket in exchange.

Attention: due to the Suisse Caravan Salon on the Bern Expo premises and the ice hockey game between SC Bern – EHC Kloten in the neighboring arena, you may not be permitted into the parking garage at all times. Therefore we recommend that you park your car early in the morning and keep it in the parking garage all day. Another thing to consider is the fact that on Saturday, October 29th 2022, between approx. 17.30 h and 19.30 h restaurant Caledonia in the curling center (CBA) will be very crowded. During this time, tables for aperitif and dinner will be reserved on the 1st floor of CBA instead.

OC GP Bern Inter

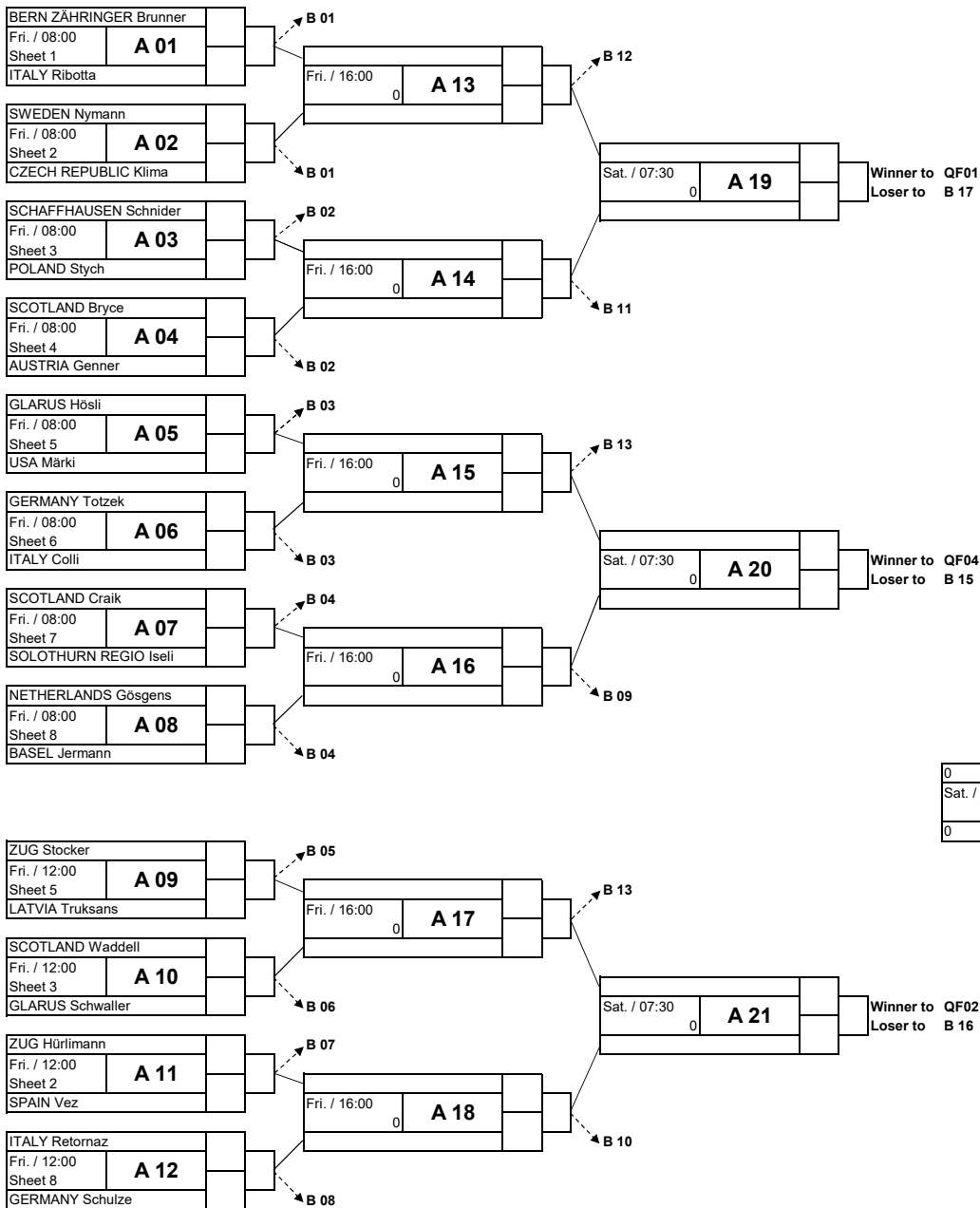
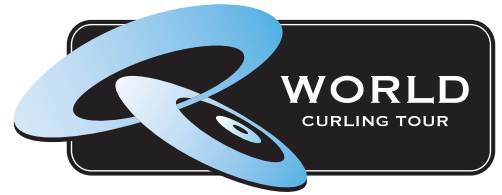
Entry fee per team: CHF 600.00

(incl. 5 tickets for the players dinner on Friday and lunch on Saturday)

Additional tickets for dinner and lunch (CHF 20.00 per meal) and parking permits at a reduced rate (CHF 30.00 for Friday and Saturday combined; only in exchange for a valid entry ticket!) can be bought at the tournament office.

* Details about the coin toss and LSD rules will be given at the start of the tournament

A-Road 2022



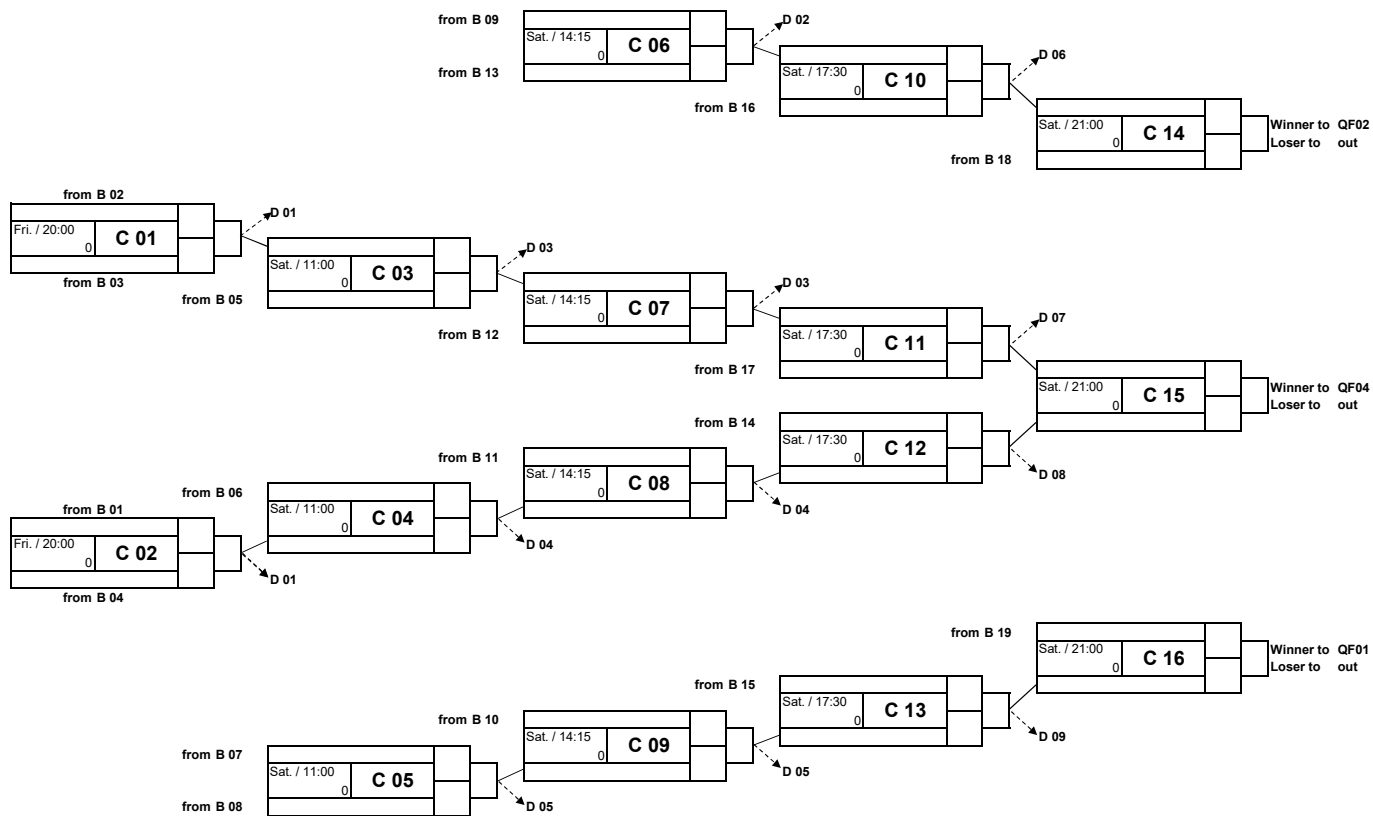
0	
Sat. / 14:15	SKIN
0	

Challenge
Skins Gam

Sheetzuteilungen können, wenn notwendig, geändert werden / Sheets may be changed if necessary



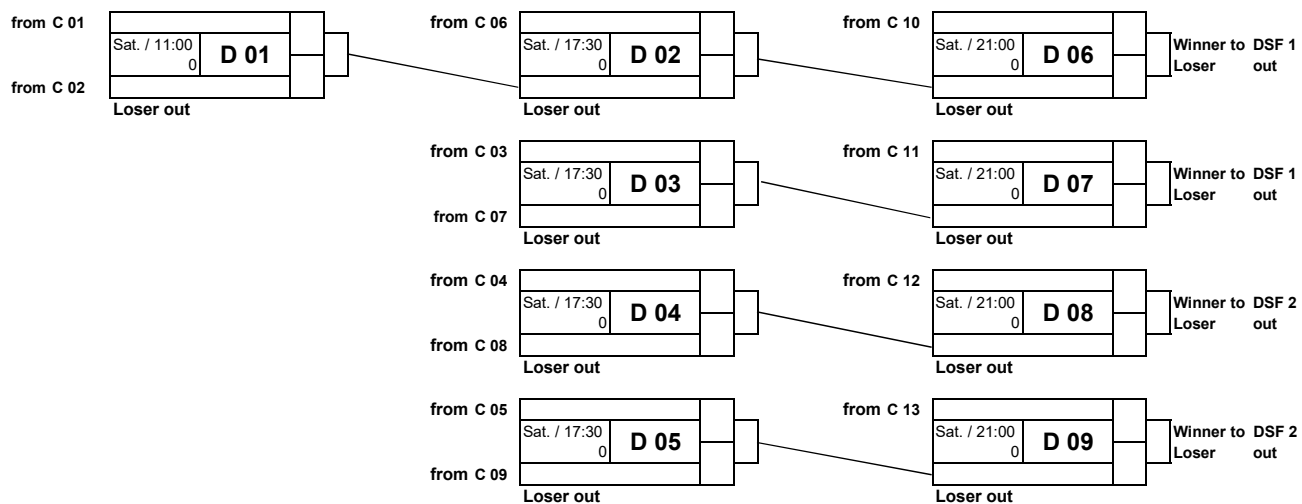
C-Road 2022



Sheetzuteilungen können, wenn notwendig, geändert werden / Sheets may be changed if necessary



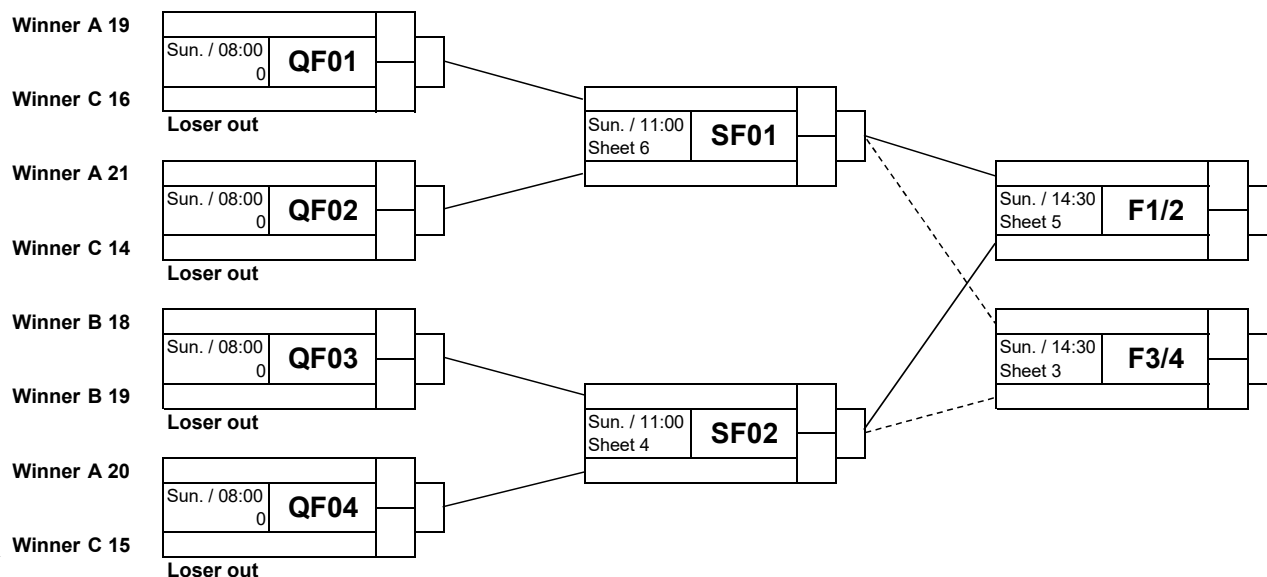
Consolation-Cup 2022



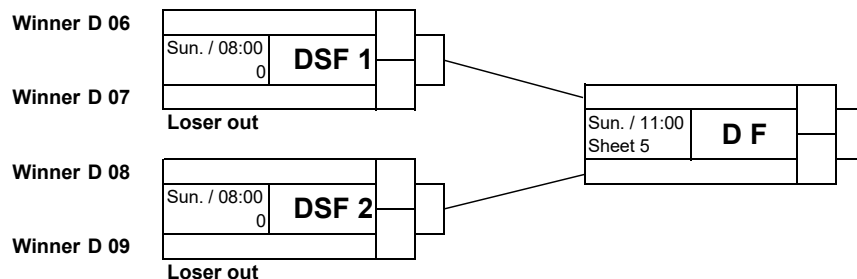
Sheetzuteilungen können, wenn notwendig, geändert werden / Sheets may be changed if necessary



Finals 2022



Consolation - Cup



Sheetzuteilungen können, wenn notwendig, geändert werden / Sheets may be changed if necessary



Gewinner der letzten Austragungen

Grand Prix Bern Inter

Jahr	Team	Spieler/Spielerinnen (Nr. 4, Nr. 3, Nr. 2, Nr. 1, Alternate)
1997	Gstaad-Sweepers 1	Stefan Karnusian (Skip), Richard Baumer, Kurt Reichenbach, Martin Stähli
1998	Basel White-Star 1	Bernhard Werthemann (Skip), Raphael Brüttsch, Thomas Lips, Philipp Raspe
1999	Lausanne Olympique 1	Patrick Hürlimann (Skip), Dominic Andres, Martin Romang, Diego Perren
2000	Dänemark (Hvidovre)	Johnny Frederiksen (Skip), Henrik Jakobsen, Lars Vilandt, Bo Jensen
2001	Oberstdorf / GER	Sebastian Stock (Skip), Stephan Knoll, Markus Messenzehl, Patrick Hoffmann
2002	Zürich-Grasshopper 2	Werner Attinger (Skip), Stephan Rüdisühli, Markus Foitek, Maurus Müller
2003	Basel-Regio	Andreas Oestreich, Markus Eggler (Skip), Damian Grichting, Rouven Welschen
2004	St. Galler Bär	Ralph Stöckli (Skip), Claudio Pescia, Pascal Sieber, Simon Strübin, Marco Battilana
2005	Italia 2 Olympiateam	Joel Retornaz (Skip), Fabio Alverà, Gianpaolo Zandegiacomo, Alessandro Zisa, Antonio Menardi
2006	Oberstdorf / GER	Sebastian Stock (Skip), Daniel Herberg, Markus Messenzehl, Patrick Hoffmann
2007	St. Moritz	Stefan Karnusian (Skip), Christof Schwaller, Robert Hürlimann, Rolf Iseli
2008	Zug Raiffeisen	Pascal Hess (Skip), Yves Hess, Florian Zürrer, Felix Attinger
2009	Burgdorf Junioren	David Bärtschiger (Skip), Marc Pfister, Roger Meier, Enrico Pfister, Marianne Zürcher, Anita Jäggi
2010	Garmisch / GER	Andrea Schöpp (Skip), Imogen Oona Lehmann, Corinna Scholz, Stella Heiss
2011	Adelboden	Sven Michel (Skip), Claudio Pätz, Sandro Trolliet, Simon Gempeler
2012	Uitikon Waldegg 1	Manuel Ruch (Skip), Jean-Nicolas Longchamp, Daniel Graf, Mathias Graf
2013	Uitikon Waldegg 1	Jean-Nicolas Longchamp (Skip), Manuel Ruch, Renato Hächler, Mathias Graf, Christian Moser
2014	Bern Heliomalt	Marc Pfister (Skip), Enrico Pfister, Roger Meier, Raphael Märki, Michael Bösiger
2015	Zug Arisco	Christian Haller, Yves Hess (Skip), Rainer Kobler, Fabian Schmid
2016	Biel-Touring	Kevin Wunderlin (Skip), Reto Gribi, Mike Wenger, Mats Perret
2017	Glarus Open Air	Martin Rios, Christof Schwaller (Skip), Kevin Spychiger, Peju Hartmann, Henä Hügli
2018	Italien 2	Amos Mosaner (Skip), Sebastiano Arman, Daniele Ferrazza, Andrea Pilzer
2019	Italien 1	Joel Retornaz (Skip), Amos Mosaner, Sebastiano Arman, Simone Gonin
2020		Keine Austragung
2021	Glarus Belvédère	Yves Stocker (Skip), Philipp Hösli (4 th), Marco Hefti, Justin Hausherr

Preisgelder 25. Grand Prix Bern Inter 2022

Grand Prix Bern Inter	pro Team	Preisgelder total
1. Rang	CHF 5'500.00	
2. Rang	CHF 3'500.00	
3. Rang	CHF 2'500.00	
4. Rang	CHF 1'500.00	
5. - 8. Rang (Verlierer 1/4-Finals)	CHF 800.00	CHF 16'200.00
Consolation-Cup		
1. Rang	CHF 800.00	
2. Rang	CHF 500.00	CHF 1'300.00
Challenge-Game (Skins-Game), 6 Skins		
	Preisgeld total	
1. Skin	CHF 50.00	
2. Skin	CHF 50.00	
3. Skin	CHF 75.00	
4. Skin	CHF 75.00	
5. Skin	CHF 150.00	
6. Skin	CHF 200.00	CHF 600.00
Turnier-Preisgeld total:		CHF 18'100.00

Prize Money 25th Grand Prix Bern Inter 2022

Grand Prix Bern Inter	per Team	Total Prize Money
1 st Place	CHF 5'500.00	
2 nd Place	CHF 3'500.00	
3 rd Place	CHF 2'500.00	
4 th Place	CHF 1'500.00	
5 th – 8 th Place (Losers 1/4-finals)	CHF 800.00	CHF 16'200.00
Consolation Cup		
1 st Place	CHF 800.00	
2 nd Place	CHF 500.00	CHF 1'300.00
Challenge Game (Skins Game), 6 Skins		
		Total Prize Money
1 st Skin	CHF 50.00	
2 nd Skin	CHF 50.00	
3 rd Skin	CHF 75.00	
4 th Skin	CHF 75.00	
5 th Skin	CHF 150.00	
6 th Skin	CHF 200.00	CHF 600.00
Total Tournament Prize Money:		CHF 18'100.00

Organisationskomitee

Präsident Pierre Tavernini
Gutenbergstrasse 4
3011 Bern
Telefon M: + 41 (0)79 415 99 48
E-Mail: praesi@berninter.ch

**Spielleitung
Teamkontakt** Martin Rios
Telefon M: + 41 (0)79 568 77 86
E-Mail: spielleitung@berninter.ch

Finanzen Christian Schmassmann
E-Mail: kassier@berninter.ch

Turnierbüro Matthias Lüthi
E-Mail: gp@berninter.ch

Anlässe Serge Hubacher
E-Mail: anlaesse@berninter.ch

Sponsoring Pierre Tavernini
Hanspeter Burkhalter
E-Mail: marketing@berninter.ch

Inserate Peter Berset
E-Mail: info@coiffeurberset.ch

Webauftritt Patrick Blättler
E-Mail: web@berninter.ch

Weitere wichtige Adressen und Telefonnummern:

Turnier-Homepage gp.berninter.ch
Club-Homepage berninter.ch

**Curlingbahn
Allmend (Turnierbüro)** Telefon + 41 (0)31 332 06 26
www.curlingbern.ch

**Restaurant
Caledonia** Telefon + 41 (0)31 331 99 40
E-Mail: info@caledonia-bern.ch



Sieger Grand Prix Bern Inter 2021
Glarus Belvédère AM: Yves Stocker (Skip), Philipp Hösli (4th), Marco Hefti, Justin Hausherr



Runner-up Grand Prix Bern Inter 2021
Germany 1: Sixten Totzek (Skip), Marc Muskatewitz, Joshua Sutor, Dominik Graindl



Sieger Consolation-Cup 2021
Scotland: James Craik (Skip), Angus Bryce, Scott Hyslop, Niall Ryder

Herzlichen Dank unseren Sponsoren, Gönnern und Inserenten

Bären Apotheke, Bern
 Binggeli-wbm AG, Hinterkappelen
 Familie Blättler, Hergiswil
 H. P. Burkhalter + Partner AG, Liebefeld + Saanen
 Canalyze-IT
 Carrosserie Kiener AG, Schönbühl
 Cave du Rhodan – Mounir, Salgesch
 Cerletti Immobilien, Bolligen
 Coiffeur Berset, Bern
 Coop Region Bern
 Curling Bahn Allmend AG, Bern
 einfachGenial, Walkringen
 Feller AG Gartenbau, Muri b. Bern

Rolf Gerber AG, Bern
 Hang Loose Travelservice, Bern
 Lotterie- und Sportfonds des Kantons Bern
 Küng AG Bern, Bern
 Textilreinigung Mader AG, Bern
 Hotel National Bern AG, Bern
 R. Nussbaum AG, Bern
 Quorum Software AG, Aarau
 B. Siegenthaler AG, Bern
 Sport Gastro GmbH, Bern
 Peter Tscherrig, Roti Wychüafa
 Valiant Bank AG, Bern
 Vom Fass, Bern



**Burkhalter Partner
Immobilien**



Ihre Immobilien- Boutique

**persönlich
individuell
familiär**

Für unsere privaten und institutionellen Kundinnen und Kunden bewirtschaften, verwalten, bewerten, verkaufen und vermieten wir Liegenschaften mit Erfolg.

Wir unterstützen wirksam und effizient mit massgeschneiderten Dienstleistungen oder einem All-Inclusive-Paket.

Wie Sie sich auch entscheiden:
Sie können es «gsorget gäh».

H.P. Burkhalter + Partner AG
Könizstrasse 161
3097 Liebefeld

+41 31 379 00 00
burkhalter.immo