

# 26. Grand Prix Bern Inter 2023



Curling Club  
Bern Inter

Curlingbahn Allmend Bern  
27. – 29. Oktober 2023



Sponsor:  
H.P. Burkhalter + Partner AG, Liebefeld + Saanen

# TANKSTELLE UND SHOP PAPIERMÜHLESTRASSE

Tanken und  
einkaufen, alles an  
einem Ort.



## Öffnungszeiten Shop

Mo bis Fr 6 - 22 Uhr

Sa bis So 7 - 22 Uhr

Bestellen Sie jetzt Ihre  
persönliche Tankkarte:



Wir freuen uns auf  
Ihren Besuch an der  
Papiermühlestrasse 11, 3013 Bern.



---

# Willkommen zum 26. Grand Prix Bern Inter 2023

## Liebe Curlerfreunde

Als Präsident des Curling Club Bern Inter und des Organisationskomitees des Grand Prix Bern Inter freut es mich, Sie alle herzlich in unserer Berner Curling Halle auf der Allmend begrüßen zu dürfen.

Die Schwierigkeit, genügend Teams für ein Curlingturnier zu rekrutieren, macht auch bei den Elite-Events nicht Halt. Zum 2. Mal hintereinander konnten nicht genügend Anmeldungen registriert werden, um das Turnier mit dem anvisierten Tableau von 32 Teams durchzuführen. Grosse Abwesende sind dieses Jahr das letztjährige Sieger-Team von Joel Retornaz, welches unterdessen Platz 4 der Weltrangliste belegt und bestimmt die ersten zwei stattfindende Grand Slam Turniere – GS Tour Challenge in Niagara Falls, Ontario (CAN) vom 17.10. – 22.10.2023 und GS Boost National in Pictou County, Nova Scotia (CAN) vom 07.11. – 12.11.2023 bestreitet.

Trotz Allem durften wir 27 Anmeldungen entgegennehmen, was eine Durchführung mit 24 Teams sicherte. Darunter befinden sich einige europäische Spitzenteams die unser Turnier und den eine Woche später stattfindenden Swiss Cup Basel für die Vorbereitung auf die am 18. – 25. November 2023 stattfindenden Europameisterschaften in Aberdeen (SCO) benützen. Wir freuen uns deshalb, am 27. Oktober 2023 zwölf ausländische Teams sowie fast die Gesamtheit aller Top-Teams aus der Schweiz in unserer Curlinghalle in Bern begrüßen zu dürfen.

Das OK des GP Bern Inter ist zuversichtlich, mit einer perfekten Organisation ein grossartiges Turniererlebnis zu bieten. Unser Eismeister Stefan Röthlisberger wird bestimmt wieder mit professionellem Eis aufwarten und das Caledonia Team wird auch dieses Jahr für das leibliche Wohl der teilnehmenden Teams sorgen.

Das OK des Grand Prix Bern Inter wie auch der Clubvorstand und die zahlreichen Helfer aus den Reihen der Clubmitglieder werden alles daransetzen, dass den Teams, aber auch den Gästen, den Begleitpersonen und weiteren Interessierten drei sportlich anspruchsvolle Tage in Bern geboten werden.



Dank unserem Sponsor, der Firma

**H.P. Burkhalter+Partner AG,**

sowie der Unterstützung der

**Curling Halle Bern** und dem

**Lotterie- und Sportfonds des Kantons Bern**

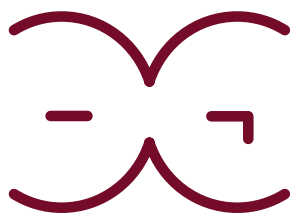
können wir auch in diesem Jahr ein ansprechendes Preisgeld zur Verfügung stellen. Ein herzlicher Dank gehört auch all den Inserenten sowie Gönnerinnen und Gönnern, welche mit ihrem Engagement die Durchführung dieses Anlasses ermöglichen.

Der Curling Club Bern Inter wünscht allen teilnehmenden Teams ein erfolgreiches Turnier und «Guet Stei».

Curling Club Bern Inter  
Pierre Tavernini, Präsident



**Curling Club  
Bern Inter**



einfachGenial

Fashion  
für Fenster

**Beat Käser**

kaeser@einfachGenial.swiss

+41 79 948 21 03

Neuhaus 513

3512 Walkringen

**einfachGenial.swiss**

Hesch e Hahne wo tropft, isch  
es WC verstopft, gib Dir es Ginggeli  
u rüef em Binggeli.



**binggeli-wbm** AG  
SANITÄR HEIZUNG



Dorfstrasse 25 ■ 3032 Hinterkappelen  
Tel. 031 909 10 00 ■ Fax 031 901 19 82  
[www.sanitaer-binggeli.ch](http://www.sanitaer-binggeli.ch)



**TATEN-STATT-WORTE.CH**

**TATEN STATT WORTE NR. 236**

**TATENDRANG**

**KOMMT AUCH MAL INS SCHWITZEN.**

Wir unterstützen jährlich rund 50 Sport-  
anlässe für Jung und Alt. Damit leisten wir  
einen starken Beitrag für mehr Bewegung  
und Gesundheit in unserer Gesellschaft.

**coop**

Für mich und dich.

# Teilnehmende Teams 26. GP Bern Inter 2023

## Participating Teams 26<sup>th</sup> GP Bern Inter 2023

Team	Name
AUSTRIA	Hofer
BASEL	Caccivio
BASEL	Jermann
BERN CAPITALS	Signer
BERN INTER APPATRADE	Bangerter
BERN ZÄHRINGER	Brunner
CZECH REPUBLIC	Klima
GERMANY	Muskatewitz
GERMANY	Totzek
GLARUS BAM	Hösli
GLARUS OPEN AIR	Rios
ITALY	Colli
ITALY	Ribotta
LIMMATTAL	Schnider
SCOTLAND	Craik
SCOTLAND	Waddell
SOLOTHURN REGIO	Iseli
SPAIN	Garcia
SPAIN	Vez
USA	Ruuhonen
WILDHAUS-ZUG	Brauchli
ZUG	Stocker
ZUG	Tanner

Curling Club  
Bern Inter



*... damit auch Ihre Werbung ins Auge sticht!*

Media Design   
Bracher GmbH

Flugbrunnen 410 • 3065 Bolligen  
Mobile 079 471 71 16  
info@mediadesign-bracher.ch  
www.mediadesign-bracher.ch

Layout • Logo-Design • Printmedien • Beschriftungen

# Hallensponsoren Curling Bern



**100% Begeisterung mit bis zu 50% Rabatt.**

Als Raiffeisen-Mitglied besuchen Sie über 1'000 Konzerte und Events zu attraktiven Preisen.

[raiffeisen.ch/konzerte](http://raiffeisen.ch/konzerte)

**Raiffeisenbank Grauholz**  
mit Geschäftsstellen in Fraubrunnen, Münchenbuchsee, Schüpfen, Uetligen, Urtenen-Schönbühl und Zollikofen  
T 031 850 08 50, [grauholz@raiffeisen.ch](mailto:grauholz@raiffeisen.ch)  
[raiffeisen.ch/grauholz](http://raiffeisen.ch/grauholz)



*Erfrischend  
fruchtig bei  
0.0% Alkohol*

FELDSCHLÖSSCHEN  
SEIT 1876

FELDSCHLÖSSCHEN VERBINDET. SEIT 1876

---

# Turnierprogramm

## Freitag, 27. Oktober 2023

<b>1. Runde 08.00 Uhr:</b>	Sheet 1	Scotland (Craik)	-	Bye
	Sheet 2	Glarus Open Air (Rios)	-	Italy (Ribotta)
	Sheet 3	Czech Republic (Klima)	-	Wildhaus-Zug (Brauchli)
	Sheet 4	Zug (Stocker)	-	Austria (Hofer)
	Sheet 5	Bern Zähringer (Brunner)	-	Bern Capitals (Signer)
	Sheet 6	USA (Ruohonen)	-	Basel (Jermann)
	Sheet 7	Limmattal (Schnider)	-	Spain (Vez)
	Sheet 8	Germany (Muskatewitz)	-	Bern Inter Appatrade (Bangerter)

<b>1. Runde 12.00 Uhr:</b>	Sheet 2	Solothurn Regio (Iseli)	-	Italy (Colli)
	Sheet 3	Germany (Totzek)	-	Zug (Tanner)
	Sheet 5	Glarus BAM (Hösli)	-	Spain (Garcia)
	Sheet 8	Scotland (Waddell)	-	Basel (Caccivio)

**weitere Runden:** 16.00 Uhr, 20.00 Uhr

**Nachessen:** Pasta-Buffer: ab 17.00 Uhr (Spielzeit 20.00 Uhr)  
ca. 18.30 Uhr (Spielzeit 16.00 Uhr)

## Samstag, 28. Oktober 2023

**Spielrunden um:** 07.30 Uhr, 11.00 Uhr, 14.15 Uhr, 17.30 Uhr, 21.00 Uhr

**Mittagessen:** Buffet: 11.00 Uhr bis 15.15 Uhr

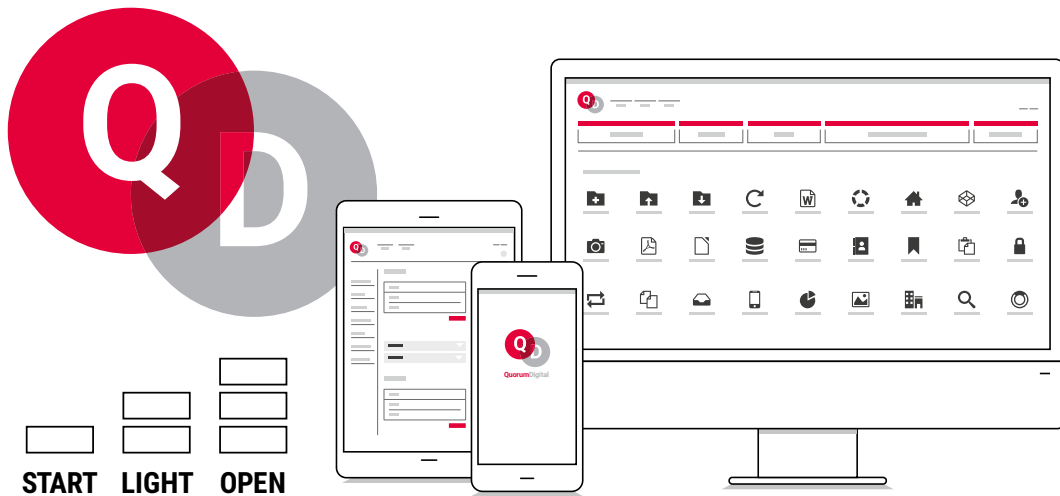
## Sonntag, 29. Oktober 2023

**Viertelfinals:** 08.00 Uhr

**Halbfinals:** 11.00 Uhr

**Finals:** 14.30 Uhr

**Rangverkündigung und Preisverteilung ca. um 17.00 Uhr.**



**Q D** QuorumDigital

Die ERP Software für eine professionelle Immobilienbewirtschaftung

[www.quorumsoftware.ch](http://www.quorumsoftware.ch)

macht jede küche möglich



**Siegenthaler**  
Küchen & Haushaltsgeräte

Lagerhausweg 12, 3018 Bern  
[siegenthaler-kuechen.ch](http://siegenthaler-kuechen.ch)

Wir suchen Handwerker  
Mehr Infos unter  
[siegenthaler-kuechen.ch/karriere](http://siegenthaler-kuechen.ch/karriere)



---

# Tournament Schedule

## Friday, October 27<sup>th</sup> 2023

<b>1<sup>st</sup> Draw 08.00 h:</b>	Sheet 1	Scotland (Craik)	-	Bye
	Sheet 2	Glarus Open Air (Rios)	-	Italy (Ribotta)
	Sheet 3	Czech Republic (Klima)	-	Wildhaus-Zug (Brauchli)
	Sheet 4	Zug (Stocker)	-	Austria (Hofer)
	Sheet 5	Bern Zähringer (Brunner)	-	Bern Capitals (Signer)
	Sheet 6	USA (Ruohonen)	-	Basel (Jermann)
	Sheet 7	Limmattal (Schnider)	-	Spain (Vez)
	Sheet 8	Germany (Muskatewitz)	-	Bern Inter Appatrade (Bangerter)

<b>1<sup>st</sup> Draw 12.00 h:</b>	Sheet 2	Solothurn Regio (Iseli)	-	Italy (Colli)
	Sheet 3	Germany (Totzek)	-	Zug (Tanner)
	Sheet 5	Glarus BAM (Hösli)	-	Spain (Garcia)
	Sheet 8	Scotland (Waddell)	-	Basel (Caccivio)

**Next draws:** 16.00 h, 20.00 h

**Dinner:** Pasta-Buffer: from 17.00 h (Draw Time 20.00)  
from approx. 18.30 h (Draw Time 16.00)

## Saturday, October 28<sup>th</sup> 2023

**Draws at:** 07.30 h, 11.00 h, 14.15 h, 17.30 h, 21.00 h

**Lunch:** Buffet: 11.00 h until 15.15 h

## Sunday, October 29<sup>th</sup> 2023

**1/4-Finals:** 08.00 h  
**1/2-Finals:** 11.00 h  
**Finals:** 14.30 h

**Prize and trophy presentation takes place at 17.00 h approximately.**

**AQUAPRO** *vita*  
 DER WASSERENTHÄRTER VON NUSSBAUM

WENIGER KALK,  
 MEHR KOMFORT

Wasser ☺  
 vom  
 Feinsten



**NUSSBAUM**<sub>RM</sub>

Ausführliche Informationen erhalten  
 Sie bei Ihrem Sanitär-Installateur. [nussbaum.ch](http://nussbaum.ch)



**National**  
 ■ ■ ■ ■ ■ BERN

**Hotel Gastronomie Theatersaal**  
 Hirschengraben 24 | 031 552 15 15  
[www.nationalbern.ch](http://www.nationalbern.ch)



**in einen vollen tag passt  
 keine komplizierte bank.**

Wir beraten Sie zu allen Finanzfragen rund um Ihr Unternehmen. Jetzt auf [valiant.ch/beduerfnisse](http://valiant.ch/beduerfnisse)

Valiant Bank AG, Bundesplatz 4  
 3001 Bern, Telefon 031 320 91 11

wir sind einfach bank.

**valiant**

bim Zytglogge 1 ■ 3000 Bern 7  
[www.apotheke-baeren.ch](http://www.apotheke-baeren.ch)

**Apotheke** **Bären**



---

# Nachtessen für alle Turnierteilnehmer

**Freitag, 27. Oktober 2023, ab 17.00 Uhr**  
**Restaurant Caledonia, Curlingbahn Allmend Bern**

**Saisonales Salatbuffet**

mit 4 verschiedenen Rohkostsalaten  
französische und italienische Salatsaucen und Brotkorb

Pasta-Buffer

mit 3 Pasta-Sorten und 3 verschiedenen Saucen

Dessert

Getränke

Mineralwasser  
Kaffee oder Tee

# Mittagessen für alle Turnierteilnehmer

**Samstag, 28. Oktober 2023, ab 11.00 Uhr**  
**Restaurant Caledonia, Curlingbahn Allmend Bern**

**Sportler Lunch**

Buffet, exkl. Getränke

# cerlettiimmobilien

**evaluieren, koordinieren, renovieren**

## Carrosserie Kiener AG 3322 Schönbühl



Tel. 031 858 50 50

info@kiener.ch  
www.kiener.ch

**kiener**

Ihr kompetenter Partner für:  
sämtliche Reparaturen an Personenwagen und Grossfahrzeugen  
24-Std. Abschlepp- und Pannendienst



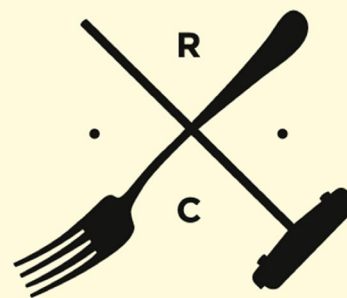
Ihr Reisebüro im Herzen von Bern  
Wir sind persönlich für Sie da!



Wir beraten Sie persönlich und kompetent

**FERIEN IN DER SCHWEIZ?:** Unter [www.hangloose.ch](http://www.hangloose.ch) finden Sie eine grosse Auswahl an Ferienwohnungen, Ferien auf dem Bauernhof und Chalets.

Hang Loose Travelservice, Spitalgasse 4, 3011 Bern, 031 313 18 18, reisen@hangloose.ch



RESTAURANT & BAR  
**CALEDONIA**

# Spielsystem

## 24 Teams, Triple-Knock-Out

Die drei Teams, die die A-Road ungeschlagen überstehen, sind als erste für die Viertelfinals qualifiziert. Zwei dieser 3 Teams (ermittelt via LSD\* im Anschluss an ihr jeweils letztes Spiel der A-Road) spielen den Challenge-Cup am Samstag, 28.10.2023, um ca. 14.15 Uhr: Skins-Game über 6 Skins; Prämien pro Skin siehe Seite «Preisgelder». Fällt im 6. Skin keine Entscheidung, wird der Gewinner des verbleibenden Preisgeldes mittels eines oder mehrerer Last Stone Draws ermittelt.

Die Sieger der Spiele A19, A20, A21, B18, B19, C14, C15 und C16 sind für die Finalrunde (Viertelfinals, Halbfinals Ränge 1 - 4, Finalspiele Ränge 1 - 4) qualifiziert.

Die Verlierer der Spiele C14, C15, C16, QF01, QF02, QF03, QF04 scheiden aus.

Alle Teams, die am Freitag und Samstag bis und mit den Spielen um 17.30 Uhr in der C-Road ausscheiden, spielen im Consolation-Cup weiter. Der Consolation-Cup wird im K.O.-System gespielt, d.h. die Sieger einer Partie spielen weiter, die Verlierer scheiden aus.

Alle Spiele gehen über 8 Ends. Steht ein Spiel nach 8 Ends unentschieden, folgt sofort ein Zusatzend. Gibt es im Zusatzend keine Entscheidung, so gewinnt dasjenige Team, welches im Zusatzend nicht das Recht des letzten Steins hatte. Nur in den Spielen vom Sonntag (Finalrunden) wird mit Zusatzends bis zur Entscheidung gespielt. Keine Time-Outs erlaubt.

In allen Partien zählen keine Ends oder Steine, d.h. es wird nur auf Sieg gespielt. Ein Spiel kann zu jedem Zeitpunkt aufgegeben werden.

Ausnahme: Halbfinal- und Finalspiele (GP Bern Inter und Consolation-Cup) dürfen frühestens nach dem 5. End vorzeitig abgebrochen werden!

### **Einsatz pro Team: CHF 600.00**

(inkl. 5 Karten für die Spieleressen sowohl am Freitag wie Samstag)

Zusätzliche Tickets für die Essen (CHF 20.00 pro Essen) und vergünstigte Parkkarten (CHF 30.00 für Freitag und Samstag zusammen; nur gegen Vorweisung einer gültigen Einfahrtskarte!) können im Turnierbüro gekauft werden.

Es gilt das aktuelle WCF-Reglement (SCA Implementierung). In allen Ends wird die «No-Tick Zone» Regel angewendet.

Für nicht oder nicht korrekt ausgetragene Finalspiele wird kein Preisgeld an die beteiligten Teams ausbezahlt!

In den Qualifikationsspielen und im Consolation-Cup werden Steinfarbe und Hammer durch einen Münzwurf + LSD\* entschieden. Ab den Viertelfinals hat dasjenige Team, das sich über die höhere Qualifikations-Road qualifiziert hat, das Recht auf Hammer und Wahl der Steinfarbe. Stammen beide Teams aus der gleichen Road, entscheidet wiederum ein Münzwurf + LSD\*. Das LSD-Resultat wird von den Teams selbst ermittelt (bei Bedarf steht ein Messgerät zur Verfügung).

## **Parkiermöglichkeiten während des Turniers / Eishockeyspiel SC Bern – EV Zug 28.10.2023**

Die teilnehmenden Teams haben die Möglichkeit, ihre Fahrzeuge in der Einstellhalle unter der CBA zu parkieren. Vergünstigte Tickets (gültig ganztägig für Freitag und Samstag) können im Turnierbüro für CHF 30 bezogen werden. Dazu ist zwingend die ursprüngliche Einfahrtskarte vorzuweisen.

Achtung: am Samstag, 28.10.2023, findet um 19.45 Uhr im benachbarten Eisstadion das Eishockey-Spiel SC Bern – EV Zug statt, d.h. am besten während dem ganzen Turniertag sein Auto in der Einstellhalle parkiert lassen. Wer sein Auto vor ca. 17.00 Uhr nicht in der Einstellhalle parkiert hat, muss damit rechnen, dass kein Einlass mehr in die Einstellhalle gewährt wird. Ebenfalls zu beachten ist, dass ab ca. 17.30 Uhr bis 19.30 Uhr das Restaurant Caledonia in der CBA voll besetzt sein wird. Die Rinktische für Apéros und Nachtessen werden während dieser Zeit im 1. Stock der CBA reserviert sein.

OK GP Bern Inter

\* Ein separates Reglement zu den Münzwurf- und LSD-Regeln wird vor Turnierbeginn schriftlich an die Teams abgegeben.

---

# System of Play

## 24 Teams, Triple-Knock-Out

The three teams who finish the A-Road without loss, qualify directly for the ¼-finals. Two of these three teams (determined by an LSD\* immediately following their respective last games of the A-Road) also play the Challenge-Cup on Saturday, October 28<sup>th</sup> at approx. 14.15 h: Skins game over 6 ends. See page «Prize Money» for details on the prize money per skin. If there is no decision in the 6<sup>th</sup> skin, one or more Last Stone Draws decide about the winner of the remaining prize money.

Winners of games A19, A20, A21, B18, B19, C14, C15 and C16 qualify for the final rounds (¼-finals; ½-finals, ranks 1 to 4; finals, ranks 1 to 4).

Losers of games C14, C15, C16, QF01, QF02, QF03 and QF04 are eliminated from the tournament.

All teams who are eliminated from the C-Road on Friday and on Saturday until 17.30 h (game starting time), continue playing in the Consolation-Cup. The Consolation-Cup is played with a simple knock-out system, i.e. the winner of a game moves on to the next round, losers are eliminated.

All games are scheduled for 8 ends. If a game is tied after 8 ends, play continues with one extra end. In case of a blank extra end, the team without the hammer in that end automatically wins the game. Only the games on Sunday (final rounds) will be played with as many extra ends as needed to decide the winner. No timeouts are allowed.

No ends or rocks will be counted for the ranking, i.e. only which team wins is of importance. A team can concede victory at any time. Exception: during the semi-finals or the finals (for both GP Bern Inter and Consolation-Cup), victory may be conceded no earlier than after the 5<sup>th</sup> end!

WCF's current rules of play (SCA implementation) apply. For all ends the «No-Tick Zone» rule shall be respected.

No prize money will be paid to teams who do not play or do not play correctly a semi-final or final.

Throughout qualification and in the Consolation-Cup, stone color and hammer are awarded by coin toss + LSD\*. During playoff games, the team originating from the higher qualification road gets the hammer and choice of stone color. If both teams originate from the same qualification road, stone color and hammer are again awarded by toss + LSD\*. The result of the LSD is determined by the teams themselves (if needed a measurement tool is available).

## Parking During the Tournament / Ice Hockey Game SC Bern – EV Zug on October 28<sup>th</sup> 2022

All participating teams may park their cars in the underground parking under the curling rinks (CBA). Discounted parking permits (valid for both Friday and Saturday) can be purchased at the tournament office for CHF 30.00. To do so, you have to provide your original entry ticket in exchange.

Attention: on Saturday, October 28<sup>th</sup> 2022, at 19.45 h there will be an ice hockey game between SC Bern and EV Zug in the neighboring arena. If you have not parked your car before approx. 17.00 h, you may not be permitted into the parking garage. Therefore we recommend that you park your car in the morning and keep it in the parking garage all day. Another thing to consider is the fact that between approx. 17.30 h and 19.30 h restaurant Caledonia in the curling center (CBA) will be very crowded. During this time, tables for aperitif and dinner will be reserved on the 1st floor of CBA instead.

OC GP Bern Inter

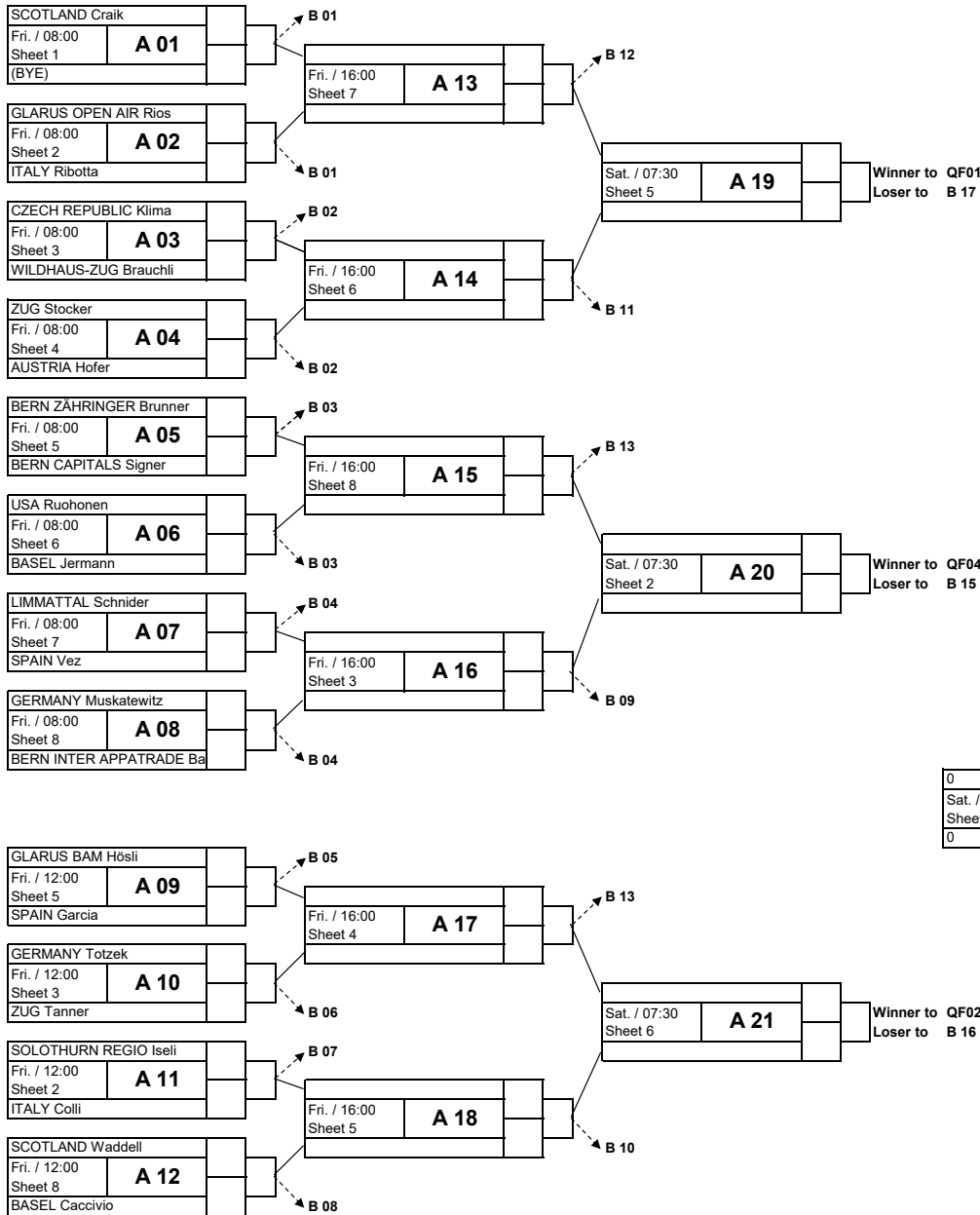
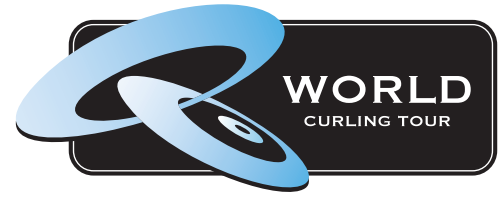
### Entry fee per team: CHF 600.00

(incl. 5 tickets for the players dinner on Friday and lunch on Saturday)

Additional tickets for dinner and lunch (CHF 20.00 per meal) and parking permits at a reduced rate (CHF 30.00 for Friday and Saturday combined; only in exchange for a valid entry ticket!) can be bought at the tournament office.

\* Details about the coin toss and LSD rules will be distributed to the teams in written form before the start of the tournament

# A-Road 2023

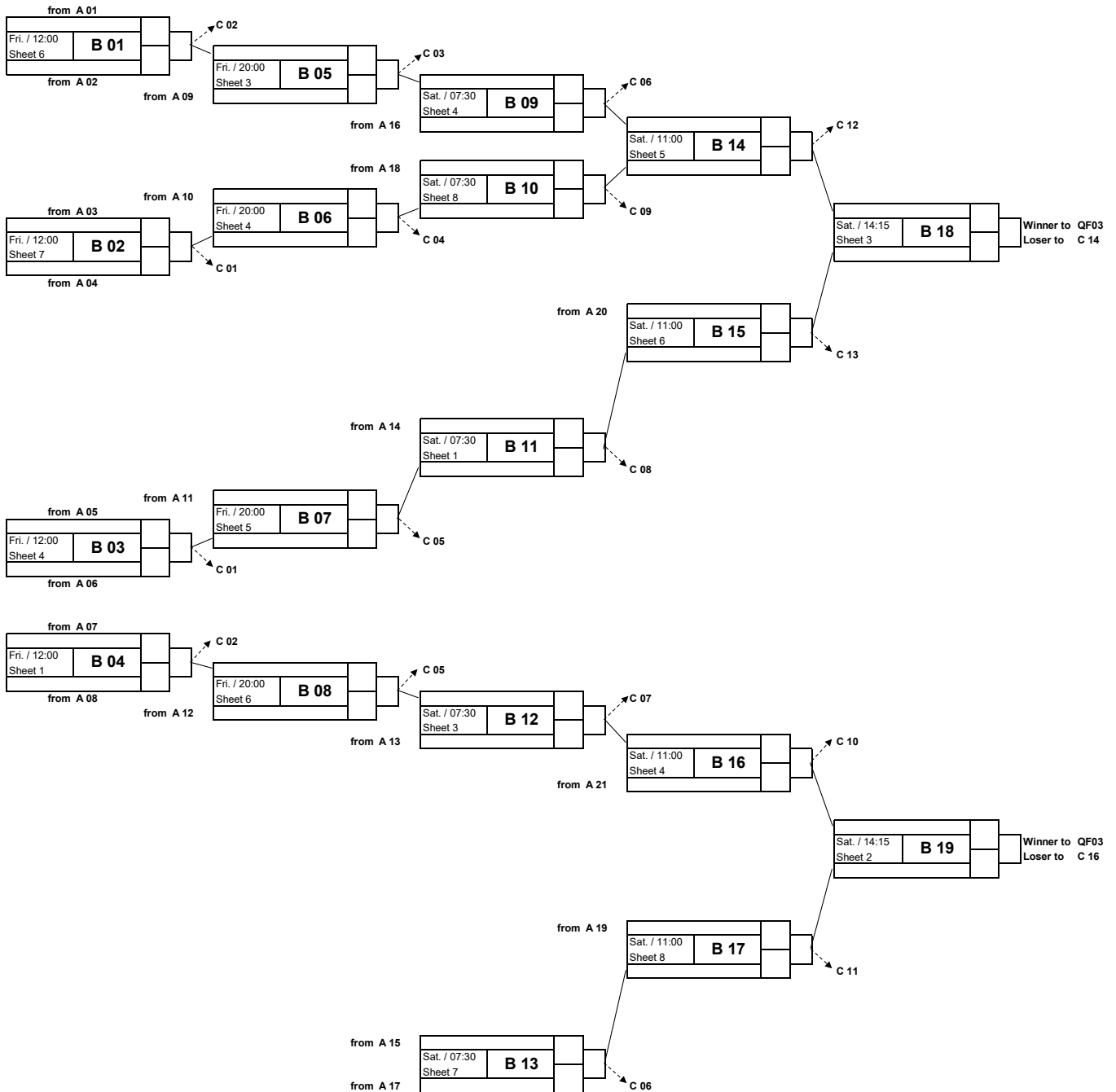
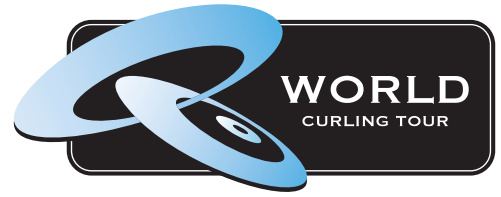


Sheetzuteilungen können, wenn notwendig, geändert werden / Sheets may be changed if necessary



**Curling Club  
Bern Inter**

# B-Road 2023

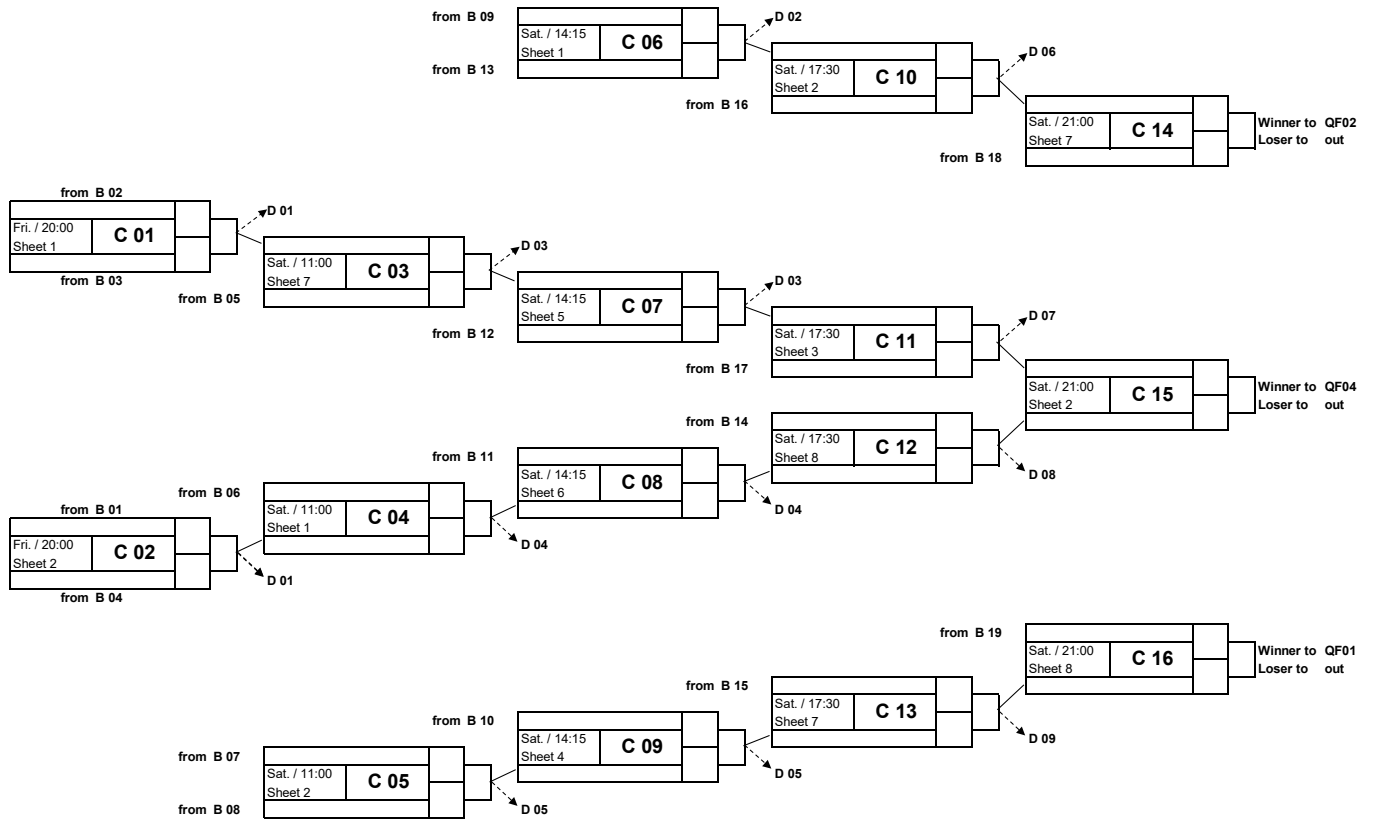
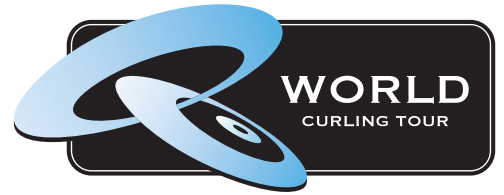


Sheetzuteilungen können, wenn notwendig, geändert werden / Sheets may be changed if necessary





# C-Road 2023

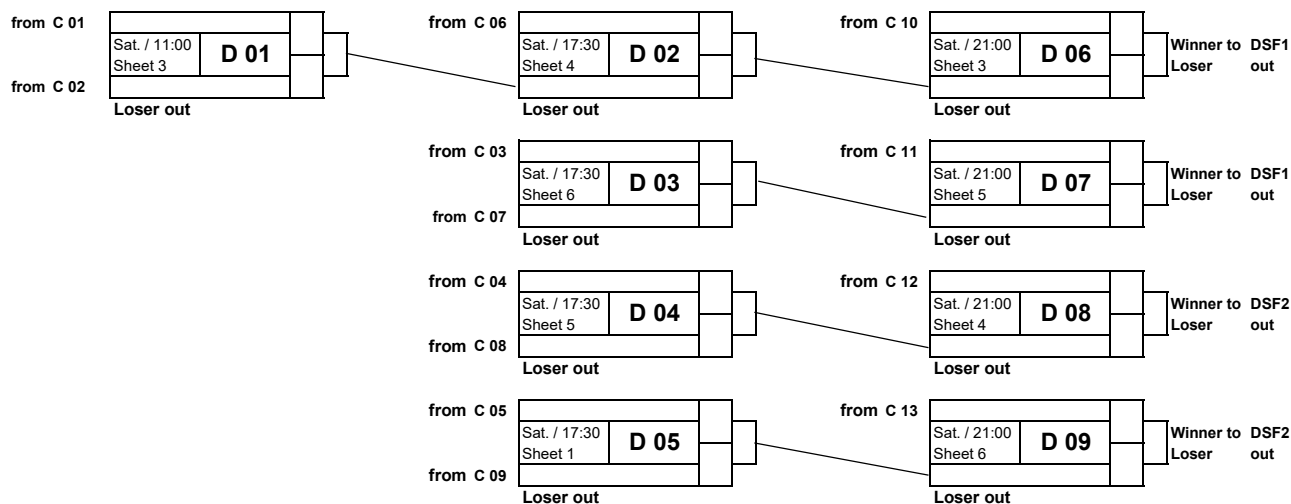


Sheetzuteilungen können, wenn notwendig, geändert werden / Sheets may be changed if necessary



**Curling Club  
Bern Inter**

# Consolation-Cup 2023

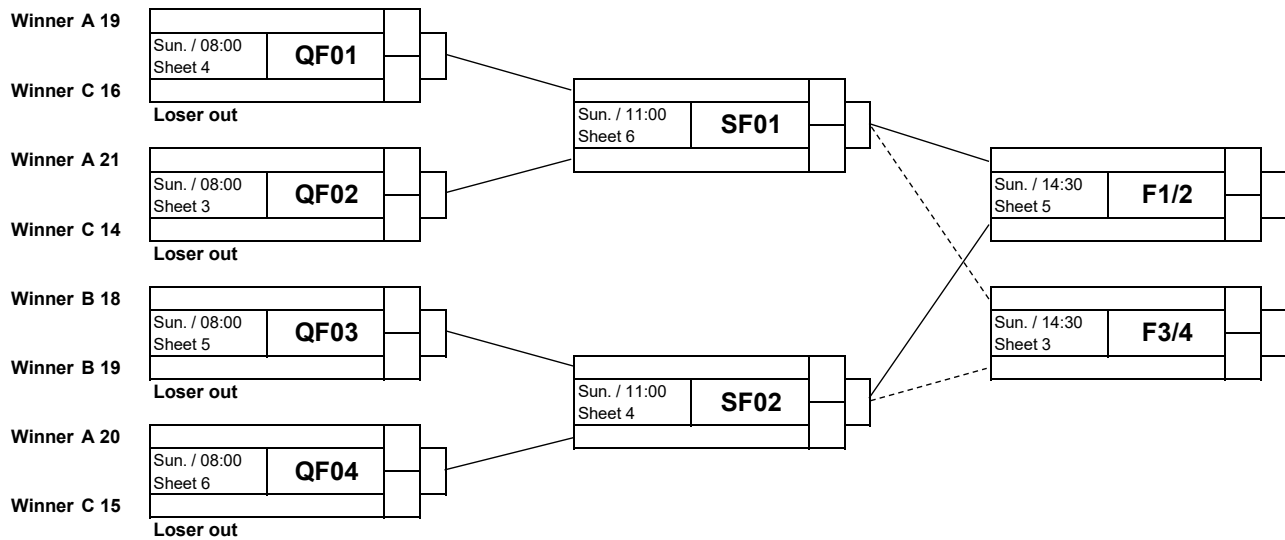
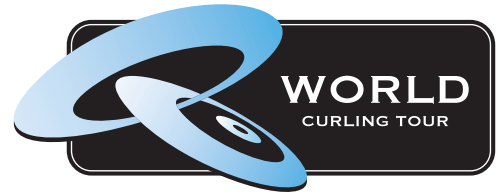


Sheetzuteilungen können, wenn notwendig, geändert werden / Sheets may be changed if necessary

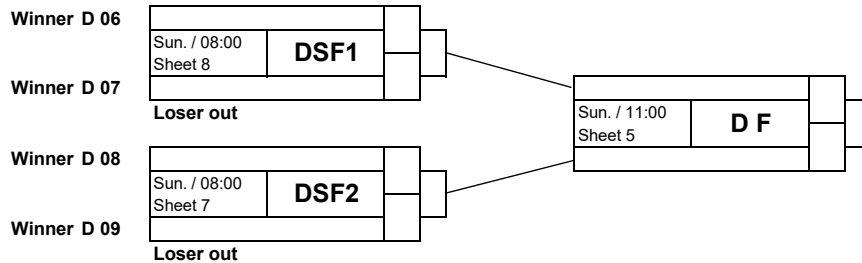


**Curling Club  
Bern Inter**

# Finals 2023



## Consolation - Cup



Sheetzuteilungen können, wenn notwendig, geändert werden / Sheets may be changed if necessary



**Curling Club  
Bern Inter**

---

# Gewinner der letzten Austragungen

## Grand Prix Bern Inter

Jahr	Team	Spieler/Spielerinnen (Nr. 4, Nr. 3, Nr. 2, Nr. 1, Alternate)
1997	Gstaad-Sweepers 1	Stefan Karnusian (Skip), Richard Baumer, Kurt Reichenbach, Martin Stähli
1998	Basel White-Star 1	Bernhard Werthemann (Skip), Raphael Brüttsch, Thomas Lips, Philipp Raspe
1999	Lausanne Olympique 1	Patrick Hürlimann (Skip), Dominic Andres, Martin Romang, Diego Perren
2000	Dänemark (Hvidovre)	Johnny Frederiksen (Skip), Henrik Jakobsen, Lars Vilandt, Bo Jensen
2001	Oberstdorf / GER	Sebastian Stock (Skip), Stephan Knoll, Markus Messenzehl, Patrick Hoffmann
2002	Zürich-Grasshopper 2	Werner Attinger (Skip), Stephan Rüdisühli, Markus Foitek, Maurus Müller
2003	Basel-Regio	Andreas Oestreich, Markus Egger (Skip), Damian Grichting, Rouven Welschen
2004	St. Galler Bär	Ralph Stöckli (Skip), Claudio Pescia, Pascal Sieber, Simon Strübin, Marco Battilana
2005	Italia 2 Olympiateam	Joel Retornaz (Skip), Fabio Alverà, Gianpaolo Zandegiacomo, Alessandro Zisa, Antonio Menardi
2006	Oberstdorf / GER	Sebastian Stock (Skip), Daniel Herberg, Markus Messenzehl, Patrick Hoffmann
2007	St. Moritz	Stefan Karnusian (Skip), Christof Schwaller, Robert Hürlimann, Rolf Iseli
2008	Zug Raiffeisen	Pascal Hess (Skip), Yves Hess, Florian Zürrer, Felix Attinger
2009	Burgdorf Junioren	David Bärtschiger (Skip), Marc Pfister, Roger Meier, Enrico Pfister, Marianne Zürcher, Anita Jäggi
2010	Garmisch / GER	Andrea Schöpp (Skip), Imogen Oona Lehmann, Corinna Scholz, Stella Heiss
2011	Adelboden	Sven Michel (Skip), Claudio Pätz, Sandro Trolliet, Simon Gempeler
2012	Uitikon Waldegg 1	Manuel Ruch (Skip), Jean-Nicolas Longchamp, Daniel Graf, Mathias Graf
2013	Uitikon Waldegg 1	Jean-Nicolas Longchamp (Skip), Manuel Ruch, Renato Hächler, Mathias Graf, Christian Moser
2014	Bern Heliomalt	Marc Pfister (Skip), Enrico Pfister, Roger Meier, Raphael Märki, Michael Bösiger
2015	Zug Arisco	Christian Haller, Yves Hess (Skip), Rainer Kobler, Fabian Schmid
2016	Biel-Touring	Kevin Wunderlin (Skip), Reto Gribi, Mike Wenger, Mats Perret
2017	Glarus Open Air	Martin Rios, Christof Schwaller (Skip), Kevin Spychiger, Peju Hartmann, Henä Hügli
2018	Italien 2	Amos Mosaner (Skip), Sebastiano Arman, Daniele Ferrazza, Andrea Pilzer
2019	Italien 1	Joel Retornaz (Skip), Amos Mosaner, Sebastiano Arman, Simone Gonin
2020		Keine Austragung
2021	Glarus Belvédère	Yves Stocker (Skip), Philipp Hösli (4 <sup>th</sup> ), Marco Hefti, Justin Hausherr
2022	Italien 1	Joel Retornaz (Skip), Amos Mosaner, Sebastiano Arman, Mattia Giovannella

---

# Preisgelder 26. Grand Prix Bern Inter 2023

<b>Grand Prix Bern Inter</b>	<b>pro Team</b>	<b>Preisgelder total</b>
1. Rang	CHF 5'500.00	
2. Rang	CHF 3'500.00	
3. Rang	CHF 2'500.00	
4. Rang	CHF 1'500.00	
5. - 8. Rang (Verlierer 1/4-Finals)	CHF 800.00	CHF 16'200.00
<b>Consolation-Cup</b>		
1. Rang	CHF 800.00	
2. Rang	CHF 500.00	CHF 1'300.00
<b>Challenge-Game (Skins-Game), 6 Skins</b>		
	<b>Preisgeld total</b>	
1. Skin	CHF 50.00	
2. Skin	CHF 50.00	
3. Skin	CHF 75.00	
4. Skin	CHF 75.00	
5. Skin	CHF 150.00	
6. Skin	CHF 200.00	CHF 600.00
<b>Turnier-Preisgeld total:</b>		<b>CHF 18'100.00</b>

# Prize Money 26<sup>th</sup> Grand Prix Bern Inter 2023

<b>Grand Prix Bern Inter</b>	<b>per Team</b>	<b>Total Prize Money</b>
1 <sup>st</sup> Place	CHF 5'500.00	
2 <sup>nd</sup> Place	CHF 3'500.00	
3 <sup>rd</sup> Place	CHF 2'500.00	
4 <sup>th</sup> Place	CHF 1'500.00	
5 <sup>th</sup> – 8 <sup>th</sup> Place (Losers 1/4-finals)	CHF 800.00	CHF 16'200.00
<b>Consolation Cup</b>		
1 <sup>st</sup> Place	CHF 800.00	
2 <sup>nd</sup> Place	CHF 500.00	CHF 1'300.00
<b>Challenge Game (Skins Game), 6 Skins</b>		
		<b>Total Prize Money</b>
1 <sup>st</sup> Skin	CHF 50.00	
2 <sup>nd</sup> Skin	CHF 50.00	
3 <sup>rd</sup> Skin	CHF 75.00	
4 <sup>th</sup> Skin	CHF 75.00	
5 <sup>th</sup> Skin	CHF 150.00	
6 <sup>th</sup> Skin	CHF 200.00	CHF 600.00
<b>Total Tournament Prize Money:</b>		<b>CHF 18'100.00</b>

---

# Organisationskomitee

**Präsident** Pierre Tavernini  
Gutenbergstrasse 4  
3011 Bern  
Telefon M: + 41 (0)79 415 99 48  
E-Mail: praesi@berninter.ch

**Spielleitung  
Teamkontakt** Martin Rios  
Telefon M: + 41 (0)79 568 77 86  
E-Mail: spielleitung@berninter.ch

**Finanzen** Christian Schmassmann  
E-Mail: kassier@berninter.ch

**Turnierbüro** Matthias Lüthi  
E-Mail: gp@berninter.ch

**Anlässe** Serge Hubacher  
E-Mail: anlaesse@berninter.ch

**Sponsoring** Pierre Tavernini  
Hanspeter Burkhalter  
E-Mail: marketing@berninter.ch

**Inserate** Sandra Bracher  
E-Mail: info@mediadesign-bracher.ch

**Webauftritt** Patrick Blättler  
E-Mail: web@berninter.ch

## Weitere wichtige Adressen und Telefonnummern:

**Turnier-Homepage** gp.berninter.ch  
**Club-Homepage** berninter.ch

**Curlingbahn  
Allmend (Turnierbüro)** Telefon + 41 (0)31 332 06 26  
www.curlingbern.ch

**Restaurant  
Caledonia** Telefon + 41 (0)31 331 99 40  
E-Mail: info@caledonia-bern.ch



**Sieger Grand Prix Bern Inter 2022**

**Italy:** Joel Reornaz (Skip), Amos Mosaner, Sebastiano Arman, Mattia Giovannella



**Runner-up Grand Prix Bern Inter 2022**

**Netherlands:** Wouter Gösgens (Skip), Jaap van Dorp, Laurens Hoekman, Tobias van den Hurk



**Sieger Consolation-Cup 2022**

**Scotland:** Cameron Bryce (Skip), Duncan Menzies, Luke Carson, Robin McCall

# Herzlichen Dank unseren Sponsoren, Gönnern und Inserenten

Bären Apotheke, Bern  
 Binggeli-wbm AG, Hinterkappelen  
 Familie Blättler, Hergiswil  
 H. P. Burkhalter + Partner AG, Liebefeld + Saanen  
 Canalyze-IT  
 Carrosserie Kiener AG, Schönbühl  
 Cerletti Immobilien, Bolligen  
 Coop Region Bern  
 Curling Bahn Allmend AG, Bern  
 einfachGenial, Walkringen  
 Rolf Gerber AG, Bern  
 Hang Loose Travelservice, Bern  
 Lotterie- und Sportfonds des Kantons Bern

Küng AG Bern, Bern  
 Hotel National Bern AG, Bern  
 R. Nussbaum AG, Bern  
 Quorum Software AG, Aarau  
 B. Siegenthaler AG, Bern  
 Sport Gastro GmbH, Bern  
 Valiant Bank AG, Bern



**Burkhalter Partner  
Immobilien**



# Ihre Immobilien- Boutique

**persönlich  
individuell  
familiär**

Für unsere privaten und institutionellen Kundinnen und Kunden bewirtschaften, verwalten, bewerten, verkaufen und vermieten wir Liegenschaften mit Erfolg.

Wir unterstützen wirksam und effizient mit massgeschneiderten Dienstleistungen oder einem All-Inclusive-Paket.

Wie Sie sich auch entscheiden:  
Sie können es «gsorget gäh».

**H.P. Burkhalter + Partner AG**  
Könizstrasse 161  
3097 Liebefeld

+41 31 379 00 00  
burkhalter.immo